

上國邨

雜誌

SHANG GUO CUN MAGAZINE

載

悲心性具

四宏真

欲挽群黎

出苦輪

效學普賢

沙界願

載君行道

入紅塵

——如心



209

中華民國97年7~9月合刊

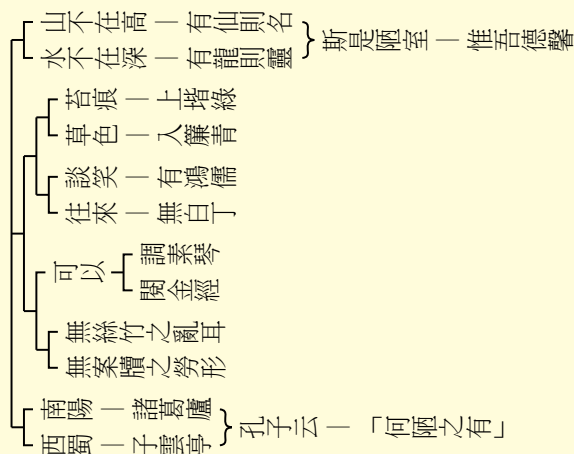
◎陋室銘

唐·劉禹錫 淨軍編述

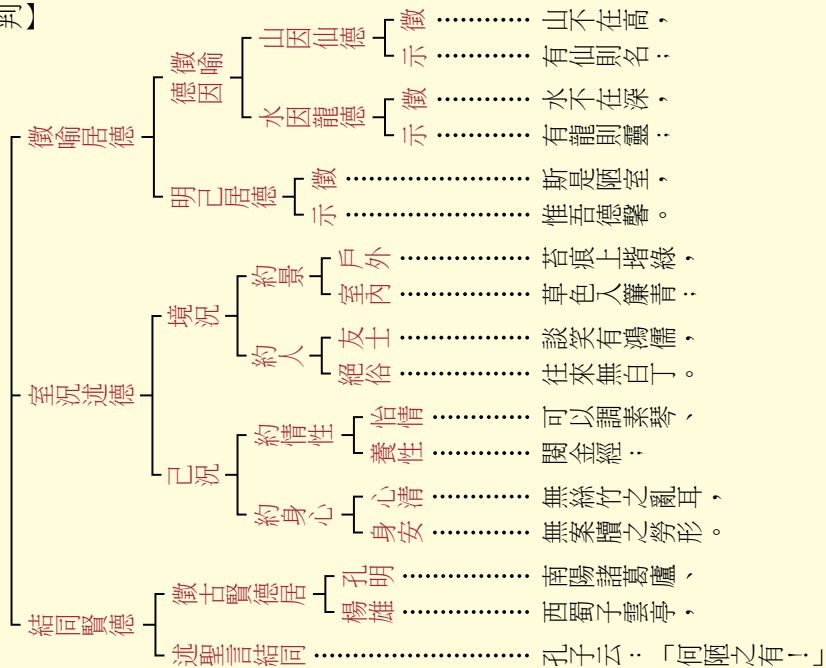
【本文】

山不在高，有仙則名；水不在深，有龍則靈；斯是陋室，惟吾德馨。苔痕上階綠，草色入簾青；談笑有鴻儒，往來無白丁。可以調素琴，閱金經；無絲竹之亂耳，無案牘之勞形。南陽諸葛廬，西蜀子雲亭，孔子云：「何陋之有！」

【脈絡】



【科判】



編者的話

○本會網站「檔案下載」區已改版為「線上課程」，增加影音內容，歡迎點閱！

○〈經文研學演契〉初級課程，應外地學者需求，已掛上網站，敬請參考！

○〈拜佛、念佛〉CD一套二片已出版，第一片是印光大師念佛的調子，第二片是懺雲老和尚領眾坐念「阿彌陀佛」聖號，第三片是懺雲老和尚領眾拜佛念佛，歡迎附回郵索請！

○「經文研學班」開學了，每週四晚在智者基金會三樓上課，本次主題為〈大勢至念佛圓通章〉，歡迎參加！

○「智田修學班」每月第四週日念佛和研學《八大人覺經》歡迎參加！

○《水懺》《論語簡說》每週三在彰化慧德精舍開講，歡迎共參！未能參加者，可上智者網站點閱收聽。

97年度「智者文教基金會」修學活動一覽表

名稱	時間	洽詢電話	地點
論語講習班	每週三19:30~21:00	04-7241387	彰化·公園路
經文研學班	每週四19:30~21:30	04-23710470	台中·大全街
報恩共修班	每週六9:00~11:00	04-23710470	台中·大全街
智田共修班	每週六19:30~21:00	049-2571281	草屯·平林
佛立共修班	每週日19:30~21:00	0921-358479	台中·復興路
佛一練習	每月第二週日9:00~17:00	049-2571281	草屯·平林
智田修學班	每月第四週日9:00~17:00	049-2571281	草屯·平林

目次

智者學院

光量學佛院院長開示／照因老法師……………4

《往生論註》(十)／曇鸞法師註・如定譯述……………8

《禪林寶訓簡說》(二十八)——務道為重／戒月……………13

華嚴懺悔思想與天台懺法之探究(二十三)／釋宗賢……………15

《念佛伽陀百偈釋義》之三十一／徹悟大師偈・傳輝釋……………21

《大乘起信論疏記》講記(三)——
／道源長老講述・法肇法師整理・淨軍居士潤文……………22

智者家庭

《佛學常識課本》第十課 五乘說法(上)／淨軍講述・如定整理……………24

佛說孟蘭盆經聽聞記(十一)／淨軍講述・慧長筆記……………28

在生活中品味修行的滋味(二十)——始終如一的服務心意／緣兒……………34

智老師正蒙教育

《比丘尼的故事》之四十八——鹽官齊明寺僧猛尼師／智意……………36

《流傳中國民間的進德修業典籍善書》——
改造命運的寶典——了凡四訓／田哲益……………38

六道徵實錄——陰惡墮犬報／智涵……………41

本刊宗旨：

- ◎弘護優良文化
- ◎提倡倫理道德
- ◎弘護大乘佛法
- ◎提倡淨土法門

智者五箴：

- ◎以無我，認識自己
- ◎以無生，認清生命
- ◎以倫義，關心家庭
- ◎以文化，關愛國家
- ◎以慈悲，關懷眾生

本會組織：

- ◎智者學院
- ◎智者家庭推行委員會
- ◎智老師正蒙教育推行委員會
- ◎智者圖書室
- ◎上國邨雜誌
- ◎智者護持委員會
- ◎智田學院
- ◎智者網站

上國菩提

《智者聯簡說》之十七／戒圓	42
《教育新譯》之二十——帶小孩／修庭	43
詩詞吟唱采輯——愛萊詞／唐寅詞·莊名姿曲	45
活動報導	46
特別報導——記王豐鳴居士壺上賞蛙展	47
九十七年度五、八月捐款名冊	48
封面：寶象／文·如心；攝影·大奉	
封底：盼／文·如月；攝影·林進成 猜／文·淨一；攝影·大奉	
封面裡：陋室銘	
封底裡：活動報導	

三藏寶鬘

智者不興嫉妒意
念佛知恩及法僧
所生降伏無遷移
如是寂靜持三昧

——《大集賢護經》

發行人：
簡廬春齡

顧問：

林根煌律師、
蔡德芳會計師

發行者：

財團法人智者文教基金會

出版者：

上國雜誌社

社址：

台中市大全街154巷18弄4號

辦公室：

台中市大全街154巷30號

劃撥帳號：02918242

登記證：

局版台誌字第5685號

編輯部電話：04-23717166

傳真：04-23710470

智田學院：

南投縣草屯鎮

平林里平林巷45之3號

電話：049-2571963

傳真：049-2571281



照公導師開示——

光量學佛院院長開示

照因老法師開示
光量學佛院整理

淨律寺開山的時候，有位曾住埔里雙冬過去一個山上的融德法師來住錫，他是在斗六林內的圓明寺出家，現在還是自己一個人住在那山上。他曾因背《楞嚴經》而吐血，雖然吐還是繼續在背的。他出家的因緣是以前在俗家時，在中藥店當店員，專門為顧客抓藥或送藥等。他經常送藥品到林內圓明寺，就有因緣親近三寶，因此而有出家的因緣。他俗家父母看到他這樣不可以，就叫他回故鄉——員林永靖，主要為斷他的出家因緣。當他回鄉時，正好是台灣光復沒多久，台灣正好也在多方面的發展，如卡車的運輸量增多。當時沒有高速公路，所以有很多公路飯店。他的俗家哥哥正在開公路飯店，他父親要他在公路飯店幫忙，他就在那裏幫忙。有一天他向父親請示說：「我要出家好嗎？」他父親說：「不可以！」他說：「真的不可以嗎？」他父親說：「絕對不可以出家！」他當下拿起菜刀把自己的耳朵割下一邊。他父親說：「還是不可以出家！」他接著把另一邊的耳朵又割下來。所以，你們若看到出家人沒有耳朵的就是他。他把兩個耳朵割下來，他父親還是不答應，他說：「這次若還不答應，就要將心臟刺下去了！」他父親聽到要刺心臟，才答應他出家。出家之後，都住在埔里觀音山的圓通寺。他很發心，對道場的一切建設，接水及開山的一切工作都非常熱心服務，晚上

還修不倒單，用一張普通的禪椅打坐，很簡單。有時候看山上有樹木，就用一塊木板，從這棵樹橫跨過另一棵樹，然後他就在那木板上打坐，並且將身體布施給蚊子吃。他來淨律寺住時，每晚都在通道打坐，到隔天起來看他的臉部、手脚都一點一點紅紅的。他曾背《楞嚴經》背到吐血還是沒有間斷的在背，那你們現在修行還說辛苦嗎？他若牙齒痛長「齒包」，就自己拿水果刀將齒包刺破，然後將濃血擠出來；假使腳有擦傷發炎在爛，就用刀子把臭肉刮一刮讓血水流出來。那你們怎麼樣？痛啊！找外科醫生消毒，外科醫生說臭肉要用夾子夾掉，你們說很痛很痛嗎？是這個痛呢？還是那個痛呢？究竟是誰在痛呢？大家好好的去參吧！

當時淨律寺正在開山的時候，他負責大寮典座，還陪我到工地工作，中午十一點要用午齋，他都做到十點半才下坡回大寮煮飯，而且來得及十一點整打板開飯，每人的飯菜量都用得剛剛好，不會太多，也不會太少。剛開始的時候，我們的福報很大。為什麼說福報很大？例如今天是初一或是十五，他就給大眾加一點菜，讓大家歡喜，平常都將供佛的飯菜收下來

大家平分。那有像現在這麼講究飯菜，煮的那麼多，選擇這一樣不好吃，那一樣也不太好。當初他掌握大寮典座，飯菜量都控制的剛剛好，恰到好處，一點都不會浪費。即使你今天工作量大，覺得肚子很餓，你想要多吃一口都沒有辦法的。所以那時候的感覺很好，常住有這個寶，能夠把典座的工作勝任得穩穩的，讓大眾吃得身心舒暢。不像現在量那麼多，把身體都吃壞了。如這幾天比較有福報，大寮水果多一點，因此多吃了一點，但水果冷，而我們本身的體質又冷，多吃一塊，有時是貪不得的。現在天氣熱，早上要用的水果，昨晚就要從冰箱拿出來退冰，這樣用了對身體比較不會傷害。如果你在早上起床才拿出來退冰，那樣就不一樣了，雖然吃下去涼是很涼，但是對身體不太好。當下你在吃的時候雖然沒有感覺，但等你發現身體不舒服時，可能就要去看醫生了。那這是從那裏來？是從貪來的，自己還不明白。所以，我們要修行，對每一事情，每一個角落，都要清清楚楚的。如對自己的過失究竟在那裏？自己的所貪所害，是傷害了什麼？都要清楚。現在有很多人，天氣熱，「青草茶」拿去冰箱冰得涼涼的，拿出來就拼命

喝。有的這幾天喊骨頭酸痛，向我報告說：「師父！我今天要去台北看那位專門根治骨科權威的醫生。」現在都一直往台北跑，一、兩星期就跑一次。他知道自己的身體是喝冰涼的青草茶引起的，因為青草茶本來就退火，又冰得涼涼的，更影響到身體。現在說腰彎不下去，那有什麼辦法？所以，我們要修行，就要「明心見性」，心若不明白，耽誤自己，又耽誤別人。對自己的執事沒辦法擔任，就是耽誤自己；你沒辦法把執事完成，就是耽誤別人。所以，我們修行明白因果，認識因果，是非常重要的。

其次，我們一定要建立「正見」。假若你修行沒有培養正見，那你要修「忍辱」也不能，所以也是要明白一切的因果，因為因果清楚，就是正見。雖然「認識因果，建立正見」兩句的名稱不同，但歸納起來是一而無二。譬如融德法師，他可以布施給蚊子吃一整個晚上，



一直毫不保留的布施，他的腳不穿襪子，因他向來不穿襪子，穿僧鞋時也不曾穿襪子。在工作時，除了在灌水泥才穿雨鞋，不然他都是打赤腳的。若有因緣，他來淨律寺，我可以請他到光量寺與你們見面，看看他，同樣是一個修行人，有的人怎麼那麼愛惜身體，而他從不曾看過醫生。我曾告訴他說：「現在這個時代美容很發達，你的耳朵來美容一下，這樣才不會讓人說出家人五根不全。」他說：「不用啦！自在就好了。」這就是破相，破我執。不過修行也不可太執著，像他這樣也是執著，所以到現在他的法體很虛弱；雖然虛弱，但他也是這樣在修，也不會感覺到虛弱。

佛教要我們中道修行，不可偏有，也不可偏空，要即空即有，真空妙有。像他在調食方面是非常好。譬如他初來淨律寺那幾年的過年，他叫我去買一些麵筋，麵筋買回來他炸成一粒一粒，就這樣過年。你想要吃香菇，除非信徒拿來供養。我初初在開山時，信徒還不知道，怎麼會有人拿香菇來供養呢？你們現在有東西吃，還要煩惱，你看看！你們修行都被境所轉了。自己都沒有建立正見，因果不清楚，那修行想要有所成就是很難的。

例如前年結夏供養一個不銹鋼的杯子；今年結夏又供養一個陶器的杯子，那你們怎麼用？還是怎麼樣貢獻出來？

學員F答：弟子用不了那麼多，想交出給常住，可是常住好像也沒有放置的地方。

院長開示：我們不要作這樣的想法。我們只要有一個，夠用就好。再來的就提供到常住，不要就說常住沒有地方放，這都是看我們自己的心念，所以我們出家不談東西這個名相。譬如我們時常想出一個問題來解答，這就是名相，你們要明白。為什麼佛經常說「依教奉行」？「依教奉行」，這是法語，不是口令，是教我們要有施捨心，要坦白、要清淨。凡佛陀教誡我們的，我們一定要「依教奉行」，那這樣就都沒有事。古代的祖師大德，都是「依教奉行」，他會作祖師，他很笨，但他笨是笨，他會聽話。所以，祖師要培養人才，還是要找這樣笨笨的人，找個老老實實的人，他會聽話，他會「依教奉行」，那麼，他道業一定會成就。如佛在世時，有一弟子名叫周利槃陀伽，他很笨，佛陀開導最方便的法門，教他念「掃帚」，但念掃就忘記掃，念掃就忘記掃，所以只念一個「掃」字，天天就拿

一支掃帚掃地，就這樣每天都在掃塵埃，智慧就開。他掃久了，就悟到掃地就是在掃自己心裏的那些髒物。那我們怎麼不會拿來用在我們的心？為什麼還要起分別心，還要有不甘願等種種的心啊！這些分別、執著的心是很髒的東西，比大地還要髒，對不對？

你們現在誰當香燈師？大殿幾天擦一次地板，是天天擦嗎？

學員齊答：沒有天天擦。

院長開示：大殿很寬很大間，沒有辦法一次把地板擦完。那就是要有心，可以天天擦完的。如早上擦中間的地板，中午用過午齋又擦兩邊地板，這樣就可以一天把地板擦完。一面擦地板一面念佛或經行。用過午齋在大殿念佛、經行，可以幫助消化。我當初在彌陀院，三棟地板我都這樣分配作，早上用過早齋先擦一部分，午齋過後再繼續擦未擦完的部分，這樣一邊擦地板，一邊念佛，我都是這樣一面工作一面念佛，這樣也是精進。如果用過午齋就想要休息，那就沒有精進了。

好啦！今天講到這裏，大家問訊就好了。





往生論註(十)

曇鸞法師註·如定譯述

【註文】

次觀眾生世間清淨，此門中分為二別。

一者觀察阿彌陀如來莊嚴功德。二者觀察彼諸菩薩莊嚴功德。觀察如來莊嚴功德中有八種，至文當目。問曰：有論師汎解眾生名義，以其輪轉三有，受眾多生死，故名眾生。今名佛菩薩為眾生，是義云何？答曰：經言，一法有無量名，一名有無量義。如以受眾多生死故名為眾生者，此是小乘家釋三界中眾生名義，非大乘家眾生名義也。大乘家所言眾生者，如《不增不減經》言：言眾生者，即是不生不滅義。何以故？若有生，生已復生，有無窮過故，有不生而生過故，是故無生。若有生，可有滅。既無生，何得有滅？是故無生無滅是眾生義。如經中言：五受陰通達空無所有，是苦義，斯其類也。

【語譯】

接下來是觀眾生世間清淨，此門分為二個部分：一是觀察阿彌陀如來的莊嚴功德，二是觀察極樂世界諸菩薩的莊嚴功德。觀察如來莊嚴功德有八種，到解釋論文時便會詳細列出其項目。問：有些論師依一般的說法來解釋眾生的名義，說因為群生在三界輪轉，受眾多次的生死，所以叫做眾生。現在將佛菩薩也稱為眾生，這是什麼道理呢？答：經上說，一法有無量的名稱，一個名稱也有無量的義理。如果以受眾多生死就叫做眾生，這是小乘家解釋三界眾生名義的說法，並非大乘家對眾生名義的定義。大乘所說的眾生，有如佛在《不增不減經》上說的：所謂眾生，就是不生不滅的意思。為什麼呢？因為如果說有生，就會有生而復生，以至於會有無窮的生的錯誤理解，同時也會有不生而生的錯誤理解，所以說是無生。如果有生，就一定有滅。既然無生，怎會有滅呢？所以無生無滅才是眾生的名義。如經中所說，五受陰通達空無所有，這就是苦的意思。眾生的定義與此類似。

【注釋】

· 《不增不減經》：內容為世尊與舍利弗對於有關六道三界四生中輪迴的眾生界有無增減等問題之對答。

【論文】

無量大寶王，微妙淨華臺。

【註文】

此二句，名「莊嚴座功德成就」。佛本何故莊嚴此座？見有菩薩，於末後身敷草而坐，成阿耨多羅三藐三菩提。人天見者，不生增上信，增上恭敬，增上愛樂，增上修行。是故願言：「我成佛時，使無量大寶王，微妙淨華臺以為佛座。」

【語譯】

這兩句偈頌叫「莊嚴座功德成就」。佛原本為何要莊嚴佛座呢？因為他看見有的菩薩在最後身成佛時，以草為座而成就無上正等正覺。人和天人看到這種情形，並不能產生增上的信心、增上的恭敬、增上的愛樂及增上的修

行。因此法藏菩薩發願：願我成佛時，要使用無量大寶王做成的微妙清淨華臺作為佛座。

【註文】

無量者，如《觀無量壽經》言：「七寶地上，有大寶蓮華王座。蓮華一一葉，作百寶色。有八萬四千脈，猶如天畫。脈有八萬四千光。華葉小者，縱廣二百五十由旬，如是蓮華有八萬四千葉，一一葉間，有百億摩尼珠王以為映飾。一一摩尼放千光明，其光如蓋，七寶合成，徧覆地上。釋迦毗楞伽寶以為其臺。此蓮華臺，八萬金剛甄叔迦寶、梵摩尼寶、妙真珠網，以為校飾。於其臺上，自然有四柱寶幢，一一寶幢，如百千萬億須彌山。幢上寶幔，如夜摩天宮，有五百億微妙寶珠以為映飾。一一寶珠，有八萬四千光。一一光，作八萬四千異種金色。一一金色，徧安樂寶土，處處變化，各作異相。或為金剛臺，或作真珠網，或作雜華雲。於十方面，隨意變現，施作佛事。」如是等事，出過數量。是故言：無量大寶王，

微妙淨華臺。

【語譯】

無量的意思，有如《觀無量壽經》上說的：「七寶地上有巨大的寶蓮花座，蓮花的每一葉片上有百種珍寶的色彩，並且有八萬四千條葉脈，有如天然的圖畫。每一葉脈有八萬四千道光。花葉小的，長與寬也有二百五十由旬。像這樣的蓮花有八萬四千花瓣，每一花瓣之間，都有百億顆摩尼寶珠王作為裝飾。每一個摩尼寶珠都放射出千道光，其光芒有如七寶合成的寶蓋，覆滿大地。臺座由釋迦毗楞伽寶合成。此蓮花臺有八萬顆金剛甄叔迦寶、梵摩尼寶以及微妙的珍珠網作為裝飾。寶臺上有天然的四根寶幢作為臺柱，每一寶幢有如百千萬億須彌山那麼高大。幢上的寶幔有如夜摩天宮，並有五百億微妙的寶珠作為裝飾。每顆寶珠放射出八萬四千種光芒。每一道光會變幻出八萬四千種不同的金色。每一種金色遍布由寶物築成的極樂淨土，並在不同的地方作不同的變化；或者現為金剛臺，或者化作珍珠網，或者是變現出各種花式的雲彩，於十方隨意變現，做弘法利生之佛事。」這些事情超過所能

描述的數量，所以說：「無量大寶王，微妙淨華台。」

【論文】

相好光一尋，色像超羣生。

【註文】

此二句，名「莊嚴身業功德成就」。佛本何故莊嚴如此身業？見有佛身，受一丈光明，於人身光，不甚超絕。如轉輪王相好亦大同。提婆達多所滅唯二，致令阿闍世王以茲惑亂。刪闍耶等敢如螳螂，或如此類也。是故莊嚴如此身業。案此間詰訓，六尺曰尋。如《觀無量壽經》言：「阿彌陀如來身高六十萬億那由他恆河沙由旬。佛圓光如百億三千大千世界。」譯者以尋而言，何其晦乎！里舍間人，不簡縱橫長短，咸謂橫舒兩手臂為尋。若譯者或取此類，用準阿彌陀如來舒臂為言，故稱一尋者，圓光亦應徑六十萬億那由他恆河沙由旬。是故言：「相好光一尋，色像超羣生。」

【語譯】

這兩句偈頌叫「莊嚴身業功德成就」。佛原本何故莊嚴如此的身業呢？因為他看到的佛身只有一丈的光芒，這種身光與一般世人相比並沒有特別殊勝。例如：轉輪聖王與佛的相好相去不多。提婆達多的相好只比佛少兩種而已，導致阿闍世王迷惑錯亂，而自然外道刪闍耶等人，也如螳螂擋車般，對佛陀沒有恭敬心，這些人都是因佛身業不夠殊勝而對佛不敬。因此阿彌陀佛要莊嚴其身業。以中國古代的文字解釋來說，一般以六尺為一尋。比如《觀無量壽經》說：「阿彌陀佛身高有六十萬億那由他恆河沙由旬，圓光如百億三千大千世界。」翻譯的人用「尋」這個字讓人很難了解。一般老百姓，不管縱橫長短，都以橫伸兩手臂的距離稱為一尋。如果譯者採取這種說法，以阿彌陀佛平伸兩手臂為一尋的話，那麼圓光的直徑也應該有六十萬億那由他恆河沙由旬。所以說：「相好光一尋，色像超羣生。」

【注釋】

詰：指用當代的話去解釋字的古義。

訓：指用較通俗的話去解釋某個字義。

【註文】

問曰：《觀無量壽經》言：「諸佛如來是法界身，入一切眾生心想中。是故汝等，心想佛時，是心即是三十二相、八十隨形好。是心作佛，是心是佛。諸佛正徧知海，從心想生。」是義云何？

【語譯】

問：《觀無量壽經》說：「諸佛如來是法界身，入一切眾生的心念之中，所以當你的心想佛時，此心就是三十二相、八十種隨形好。是心若作佛，是心便是佛。諸佛如大海般的正徧知，都是從心想生起的。」這是什麼意思呢？

【註文】

答曰：身名集成，界名事別。如眼界緣根、色、空、明、作意五因緣生，名為眼界。是眼但自行己緣，不行他緣，以事別故。耳鼻等界亦如是。言諸佛如來是法界身者，法界是眾生心法也。以心能生世間出世

間一切諸法，故名心為法界。法界能生諸如來相好身，亦如色等能生眼識。是故佛身名法界身。是身不行他緣，是故入一切眾生心想中。心想佛時，是心即是三十二相、八十隨形好者，當眾生心想佛時，佛身相好，顯現眾生心中也。譬如水清則色像現，水之與像，不一不異，故言，佛相好身即是心想也。「是心作佛」者，言心能作佛也。「是心是佛」者，心外無佛也。譬如火從木出，火不能離木也。以不離木故，則能燒木，木為火燒，木即為火也。諸佛正徧知海，從心想生者。正徧知者，真正如法界而知也。法界無相，故諸佛無知也；以無知，故無不知也。無知而知者，是正徧知也。是知，深廣不可測量，故譬海也。

【語譯】

答：「身」的意思是集成，「界」的意思是事別。比如眼界是緣根、色、空、明以及作意五因緣而生起，名為眼界。眼只與自己相應的緣結合，不受他緣影響，因為所緣的事物

是各有不同的。耳、鼻、舌、身等界也是這樣的。說諸佛如來是法界身的意思，是因為法界就是眾生心中生起的法，由於心能生起世間出世間一切諸法，所以說心是法界。法界能生出如來的相好莊嚴身，就好像色法能生出眼識，所以說佛身是法界身。這個法界身不受它緣的影響，所以能入一切眾生心想中。心想佛時，是心即是三十二相、八十種隨形好。當眾生心想佛時，佛身相好就顯現在眾生心中。比如水清澈，則色像就會在水中顯現，水和像是不二不二的，所以說佛相好身就是心想。「是心作佛」就是說心能作佛，「是心是佛」就是說心外無佛。比如火是從木材中燒出來的，火不能離開木材。由於火不能離開木柴，所以能燒木材。木材被火燒著後，木材就變成火了。「諸佛正徧知海，從心想生」這句話當中的「正徧知」，是指法界一切事物如實而知。法界沒有相，所以諸佛也就無知；由於無知，所以無所不知。無知而又全知，就是正徧知的意思。由於這個知的能力深廣不可測量，所以用海來作比喻。



有閒工夫去建造寬大的屋子呢？」師翁終究沒有答應修建房子的事。第二天，師翁上堂的時候說：『我們初來住這楊岐山，雖然老屋疏漏破敗，連床上都落下雪粒，可是我縮著脖子，暗地裡歎息，追憶著古代修行人露宿樹下的道風呢！』」

【釋義】

佛陀別稱空王，所以佛門又稱空門。佛弟子不論出家、在家自入佛門，就是學著要空掉我執和法執。因為我執生煩惱障，法執生所知障。我法二執會障礙我們在菩提覺道上的修證，所以必須空掉。

我執之所以會生煩惱障，是因為有我才會生煩惱，一切貪嗔痴煩惱，皆是我執為根而產生，所以學佛的第一步，就必須學去除此我執。法執之所以會生所知障，是因為法執的人，對於世出世法皆當做實法來看待，使令心不清淨，不能復性，所以學佛的第二步，就是必須去除法執。

佛陀為了泯除凡夫我執所產生的種種貪好習氣，所以用剃髮、托鉢、不畜財、日中一食、樹下一宿、穿糞帚衣等等規制，助人去除

我執所產生的種種衣食住行等的慾求。反觀今日出家在家四眾弟子，在衣食住行上的種種奢求行為，當做怎樣的省思呢？修行如果不能助益去除我執，甚至增上我執，這還算是修行嗎？

文中方會禪師，居住在冰雪的破屋中，在弟子們要為他建造新屋時，他以大眾道業為重，而毅然婉拒，還引「樹下一宿」的佛制來勵眾，這樣的行為，真是千秋典範啊！



張為涼攝影作品



華嚴懺悔思想與天台懺法之探究（二十三）

撰文：釋宗賢

第九章 結論

在佛法中，「懺悔」是進修的前方便，與戒學有關¹。因之，本章以懺悔思想是成佛之因——由懺悔修五戒、十善；發揮天台懺法與華嚴懺悔思想的功能——由懺悔得身心解脫證涅槃樂，作為本論文的總結。

【第一節 懺悔思想是成佛之因——

由「懺悔」修五戒、十善】

世尊在《增一阿含經》中說：「吾今成佛由其持五戒、十善，無願不獲。諸比丘，若欲成其道者，當作是學²！」五戒是指不殺生、不偷盜、不邪淫、不妄語、不飲酒。

而修十善是指：不殺生、不偷盜、不邪淫、不妄語、不兩舌、不惡口、不綺語、不貪、不瞋、不痴，是守持十善業道的戒法，十種良善的行為是成佛之因。

本節主要內容是以持五戒、行十善、止十惡，並以此去饒益有情為中心思想；換言之，即以十惡的止持作犯及十善的作持止犯為主，並以推此去推己及人，令同得佛法勝益。而根據龍樹的《大智度論》卷四十六所示，十善乃一切戒的總相戒，「有佛、無佛常有」³。故知此十善乃超越時空，廣被群有，一切時、一切處，一切人皆可修，是菩薩戒的總綱，是解脫的根本⁴。

現將菩薩五戒、十善的止持內容說明如下：

一、五戒

（一）不殺生：是不殺傷一切眾生的生命。

《十地經論》說離殺生有三種，即因離、對治離、果行離。其中菩薩外不蓄殺具，內不生貪瞋癡三毒，有慚愧、仁恕心，這是因離，也就是離殺因。對眾生常生利益、慈悲心是對

治離，也就是離殺的方法，因既然有慈悲心，想利益眾生，要給眾生幸福快樂，要拔除眾生的痛苦，當然不可能作出與利益眾生的慈悲心相違背之事，而去殺害眾生。至於尚不以惡心觸惱眾生，也不會故意殺害眾生則是果行離⁵。

菩薩非只不自殺生，亦不教人殺，不方便殺，亦不讚歎殺。一切時恆遠離諸故殺、誤殺等業，菩薩有時為成就利生諸菩薩行，不只能捨己救他，甚至寧捨身命，亦不犯微細戒。此殺戒雖至二地方能任運自然受持，但一切眾生皆應共同學習⁶。

(二) 不偷盜：是不盜取別人的財物。

此盜戒乃是根本重戒，大乘小乘，出家在家，凡佛弟子皆須共持，而此戒之戒相最為龐雜微細，一不留意，甚易犯戒。故當略明其相，通常無論是國家的、佛教的、私人的，凡是有主人繫屬之一切財物、一切不動產、一切有質的事物，若非經對方同意，加於強奪、竊取、侵佔、私吞，乃至故意毀損，如此種種皆犯盜戒。

此戒《南山行事鈔》說具六緣成犯，那

六緣？即一、有主物；二、有主物想；三、有盜心；四、是重物（值五錢）；五、興方便；六、舉離本處，此六緣成就即犯重罪⁷。

由上述已知偷盜乃損人利己之惡業，而學佛之人，凡事應設身處地為別人著想，己所不欲勿施於人，倘若人盜我財物，我不歡喜；我若盜人財物，人亦不喜。是故凡佛弟子皆應受持不偷盜戒，常以慈悲心去幫助一切人生福生樂，不應再以貪心去盜取他物，損惱眾生。而且宿債可畏，縱然得道，亦須償還，何況未證果前，偷盜得貧窮困苦報，焉能不慎！

(三) 不邪淫：是不作夫婦以外的姪事。

此戒亦有三種離，「於自妻知足」是因離。「不求他妻」是對治離。不求他妻者，《十地經論》中二地的菩薩，本性不邪淫，於自妻常能知足，不求他妻，對於他人的妻妾，或他人所監護之女，或已被親族媒定婚約之女及為戒法所保護之女，對此等諸婦女，非但不生貪染心，也不會從事邪姪事，更不會於非道行不淨行。

若行者犯此邪姪戒，今生來世生將有許多過患，如《大智度論》卷十三所示：

邪淫之人後墮劍樹地獄，眾苦備受，得出為人，家道不穆，常值姪婦……如佛所說，邪淫有十罪：一者、常為夫主欲危害之。二者、夫婦不穆，常共鬥諍。三者、諸不善法日日增長，於諸善法，日日損滅。四者、不守護身，妻子孤寡。五者、財產日耗。六者、有諸惡事，常為人所疑。七者、親屬、知識所不喜愛。八者、種怨家業因緣。九者、身壞命終，死入地獄。十者、若出為女人，多人共夫；若為男子，婦不貞潔⁸。

由上面引文可知——「淫欲」為萬惡之首，生死輪回之根本，修行人不可不慎之！

（四）不妄語：是不說欺誑騙人的話。

此妄語有大妄語及小妄語之分，若人為名聞利養，以凡夫假足，即犯大妄語而得重罪。而若但顛倒見、聞、覺、知，如：見言不見、不見言見、聞言不聞、不聞言聞，乃至知言不知、不知言知等，則唯犯小妄語而得輕罪。

但其中說妄語對象的眾生實有多種類別，



張為涼攝影作品

故所結之罪亦有差別，如對像是人、人想，則結重罪，若是有他心通的聖人、天仙、鬼神等，因其不受誑惑欺遍，故只結輕垢罪，至於畜生類中，若有他心通者，及無智不明妄語內容者，因其不被誑騙，故亦只結輕垢罪，而對有智能被妄語所誑惑的畜生則結眾罪。

若犯緣具足結成重罪，則業報無量無邊，今生即有許多過患，而且死後將墮地獄，長劫受苦，若出為人，猶有常被毀謗誑遍，所言人不信受之餘報；反之，若不妄語，則無此患，且有諸多功德，如《大乘理趣六波羅多經·淨戒品》說：離虛誑語，亦有四種報：

一者、常為諸天憐念守護。二者、一切眾生信受其語。三者、所生之處，口中常出蓮花妙香。四者、所說之法，眾生聞而歡喜信受，乃至當得無上菩提⁹。由此可見離妄語乃是成就佛道所必修之行¹⁰。

（五）不飲酒：是不吸食含有麻醉人性的

酒類及毒品。

《梵網經菩薩戒本疏》曰：「若佛子，故飲酒，而酒生過失無量，若自身手過酒器與人飲酒者，五百世無手，何況自飲。亦不得教一切人飲，及一切眾生飲酒，況自飲酒。一切酒不得飲，若故自飲，教人飲者，犯輕垢罪¹¹。」

《梵網經菩薩戒本疏》又云「酒戒有十門，初制意者又略辨十種」：

一、成他惡業故，謂昏醉無惡不違，乃至能作五逆等罪。二、失他善行故，謂由酒醉放逸，應生善不生，已生善皆滅。三、損害他故，謂令他現在損依正報。四、失禮儀故。五、破淨戒故。謂由昏醉一切戒品皆悉不護。六、失定慧故。謂酒醉亂心昏正明慧。七、開過患門故。謂由昏醉引一切諸煩惱業。八、種癡狂因故。謂現在酒癡令多生狂愚。九、障聖道故。謂於諸道行皆不能修故。十、墮惡道故¹²。

由上述引文，《大智度論》卷十亦有云：

1 飲酒行不善法。

2 朋黨惡人，疏遠賢善，無慚無愧，不守六情。縱色放逸，棄捨善法。

3 現世才物空竭，何以故？人飲酒醉，心無節限，費用無度。無度，故重病之門、鬥諍之本。裸露無恥，醜名惡聲，人所不敬。伏匿之事盡向人說，身力轉少，身色亦壞也。

4 不敬佛法僧，不敬父母及諸尊長。何以

故。醉悶恍惚無所別故。

5 能作破戒人故。

6 覆沒智慧故。

7 不應瞋而瞋故。

8 種狂癡因緣也。

9 遠離涅槃故。

10 身壞命終墮惡道泥梨中。若得為人常當狂族。如是等種種過失故不應酤，亦不自飲¹³。

綜合上述——五戒法，是佛昔為在家弟子受三皈依後，即授予五戒，使之成為優婆塞及優婆夷，如果在家弟子破了五戒，就不是清淨的善士男、女。

以五戒來說，佛陀制定了殺、盜、婬、妄四條性戒以後，為什麼要再制酒戒？酒戒就是遮戒。酒的本身並不是惡法，在世間喝酒不會犯法，但是酒喝多了會亂性，一亂性，就會導致再犯殺、盜、婬、妄等性罪，所以佛制「遮戒」，是教居士們不要因為酒而犯前面的四重戒¹⁴。

經典上常常引用這一則故事，說明因為酒而犯前面四重戒性得危險性。從前有個優婆塞，他受了五戒以後，本來守持得很清淨。有一天，他家裡的人都出去了，他從外面回來，覺得口很乾很想喝水，一看到瓶子裝有液體的東西，以為是水，拿了就喝。喝下第一口時，他才知道是酒，但是因為很渴，就一股勁的喝下去，結果醉了。剛好鄰居的一隻雞跑過來，他在意識模糊的情況下，就將雞殺了當下酒菜。在酒酣飽食之際，鄰居的太太來找雞，他在既飽又醉的情況下，性欲一起，就強姦了鄰居的太太，結果被告到官府，他又打妄語說他沒有強姦鄰居的太太。你們看，一個本來持守五戒清淨的優婆塞，就因為喝酒，犯了遮戒，結果一連串犯了殺、盜、婬、妄四條根本戒，這是很可怕的事情¹⁵。

佛制的戒律，性戒一向是不開緣的。殺、盜、妄這三條戒是絕對不開，只要一做，就是犯根本重罪。但是婬戒，如果是怨逼，不算犯戒。至於酒是遮戒，開與不開，就看各人的道力了，道力愈深的人，固然謹持性戒（殺、盜、婬、妄），對於遮戒（酒），也奉持不犯¹⁶。

以上是針對在家優婆塞、優婆夷而言。若是出家眾，佛制的戒律，尤其是性戒，既然結了戒，就不准犯。受過戒的比丘、比丘尼，要
不惜生命的去守護行持，寧死不犯¹⁷。

【注釋】

- 1 見《戒學律集》上、下冊·印順導師著·正聞出版社·參下冊p225。
- 2 見《增一 阿含經》·大正藏第二冊·新文豐出版·2000.P626b。
- 3 龍樹造的《大智度論》卷四十六說：「十善為總相戒」，又說「十善，有佛無佛常有」大正藏二十五冊·p295b~c。
- 4 見《華嚴經·十地品離垢地戒度之研究》釋慈汶·華嚴專宗佛學研究所畢業論文·87p45。
- 5 見《十地經論》卷四·大正藏二十六冊·p146a~147b。
- 6 見《華嚴經·十地品離垢地戒度之研究》釋慈汶·華嚴專宗佛學研究所畢業論文·87p56。
- 7 《行事鈔》南山道宣律師著·大正藏四十冊·p216。

- 8 見《大智度論》卷十三·大正藏二十五冊·p157a。
- 9 見《大乘理趣六波羅密多經》卷五·大正藏第八冊·p88c。
- 10 見《華嚴經·十地品離垢地戒度之研究》釋慈汶·華嚴專宗佛學研究所畢業論文·87p62。
- 11 見《梵網經菩薩戒本疏》第五·唐·法藏大師疏·大正藏四十冊·p625。
- 12 見《梵網經菩薩戒本疏》第五·唐·法藏大師疏·大正藏四十冊·p625。
- 13 見《大智度論》卷十·大正藏二十五冊·p105。
- 14 見《戒學淺談》南普陀學院恭印·2001·p222。
- 15 見《戒學淺談》南普陀學院恭印·2001·p222~223。
- 16 見《戒學淺談》南普陀學院恭印·2001·p223。
- 17 見《戒學淺談》南普陀學院恭印·2001·p226。





《念佛伽陀百偈釋義》之三十一——

一句彌陀 渾全大藏 戒定慧光 流出無量

撰偈：徹悟大師
釋義：傳輝

【語譯】

持念這一句「阿彌陀佛」的聖號，它渾然就是包涵了整個大藏經的內容，只要一句句地稱念彌陀聖號，便能由心性中流露出無量的戒光、定光和慧光了。

【釋義】

《名義集》云：「防非止惡曰戒，息慮靜緣曰定，破惡證真曰慧。」即戒能防身之惡，定能靜心之散亂，慧能去惑證理。

又，「戒」是文佛親自制訂的，佛門弟子皆應嚴持戒律、善守威儀，使心無些微妄念，身口七支也無乖違律儀，如此持戒，方名有功德。「定」指制心一處、如如不動；常人難以做到，但至少常常「攝心在道」。對修持念佛法門的人來說，一句句彌陀聖號就是道。常常攝心念佛，就是在菩提道上，就是有定的功德了。「慧」簡單說就是指能持戒、修定。一個不肯受戒、持戒，也不願修持定力的人，他還有智慧嗎？發心去持戒和修定，使自己將來

能證入涅槃，這就是慧的功德了。

《楞嚴經》說：「攝心為戒，因戒生定，因定發慧，是則名為三無漏學。」漏，近指煩惱，遠指生死。所謂無漏，在不令人現前漏泄煩惱、將來漏落生死；所以三無漏學的功德，是可以生生世世跟隨行者，直到成佛的。

佛的法身有五分香光，其中就有戒定慧的香光。修行人的身心行為住在戒上，性德自然會流露出戒香、戒光；心住在定上，性德自然會流露出定香、定光；心中有慧，性德也自然流露慧香、慧光了。

整個大藏經的教典，全部都在教人修學戒定慧，而稱念這一句句的「阿彌陀佛」聖號，就在稱念的當下，身心都在佛號上面，無有妄作就是戒，無有妄念就是定，驀直念去就是慧。而且就在念念當中，如同彌陀性德的戒定慧光，也隨著佛號，不斷地流露出來了！

一句彌陀佛號，便渾然暗合了全部大藏經的要妙，使性德本具的戒定慧光無限的流露出來。若人肯持念這一句句的佛號，這個人便是智者了！



《大乘起信論疏記》講記（三）

講述：道源長老
整理：法筆法師
潤文：淨軍居士

寥廓——「寥」是空寂。「廓」是曠大。「空」是中無妄染。真心之中是空，空什麼呢？空這妄染的法，真心之中從未有虛妄染汙的法。「寂」是其性湛然。湛然乃清淨不動的意思，真心之性清淨不動叫做湛然。而「空寂」二字合起來講，「寥」是講真心的相，真心相貌清淨不動，因它中間無有染汙、



如合法師蓮花攝影

無有虛妄的法，所以湛然不動是真心的相，故稱「寥」。廓是曠大。曠是德用無邊。這是講真心的用，亦即真心的功德，有無量無邊的德用。大是真心的體，體周法界，廣大無礙，周法界。真心之外再沒有一切法，一切法都在真心之內，因體大周遍法界，故稱「真心寥廓」。即真心清淨不動稱「寥」，它德用無邊、體周法界，稱「廓」。

絕言象於筌罟——「言」是語言。「象」是義象。「筌」是捕魚之器。「罟」是網兔之具。真心寥廓，是說無形無相的真心，不是用言語說得出來，或用道理講得明白的，是斷絕於言相的，「筌罟」是個譬喻。例如我們在捉魚，捉魚的目的在得魚，得魚之後就不要再執著那個捕魚的筌，「罟」的目的是捉兔，得兔之後就不要再執著那個網兔的罟。現在我們知道為什麼要講、要說、要有言語？因為如果不講不說，就不明白義理的相。但語言義相只是

發明真心的，不說根本就不明白有一個真心。而想得真心就要離言相，因為真心上根本沒有語言的相，沒有義理的相，所以叫做「絕言相」。等於捉到魚、捉到兔，就不要再執著那個「筌」那個「罟」的道理是一樣的。說真心，已不是真心；講義相，也不是真心，但是不講不說，就更不明白真心。明白了言象的義理，得迴光返照，要去悟真心、證得真心。真心上面清淨，沒有一切妄染的法，它是「絕言相」，即斷絕一切言語之相的。

沖漠希夷，忘境智於能所——「沖」是很深的意，此明心之本性，豎窮三際而洞然無底。真心體性，豎窮三際，由過去到現在，現在到未來，洞然無底，這叫深。「漠」是廣大的意思。此顯心之德相。真心沒有相，有相是功德之相，真心之用叫德用，橫徧十方而曠然無底。「希」是無聲音。「夷」是無色。此是連顯心的德相深廣，深故聽之不聞，廣故視之不見。

真心它有寥寥空寂的義相，所以裏面沒有虛妄染污的法。沒有妄染，故曰「空」。體性湛然清淨不動，故曰「寂」，也是寥的意思。「廓」是曠大之意，真心之用無邊曰「曠」，

體周法界曰「大」。形容真心的體、相、用，叫寥廓，實際不是語言相，不是義理之相，故不應執著說的是真心，想出的真心，故稱「絕言象於筌罟」。

忘境智於能所——真心是理體之境，真心有真心的理，理就是它真心的體，故名理體，理體即境界。我們怎麼證得真心呢？這必須啟發智慧。智慧是能證，理境是所證，我們有所就證得真心。忘境智於能所；忘是遠離之義，心不可以有能證的智慧和所證的理境，有能有所即是差別相，而真心沒有差別相。說這二句已將一心法證明白了。《起信論》先說一心法，然後由一心法才開出二個門，顯真如門明生滅門。



智者家庭

《佛學常識課本》

第十課 五乘說法（上）

講述：淨軍
整理：如定

在課本的〈目錄綱要〉中，第三綱是解脫總說，這是佛解說治療眾生毛病的方法。第九課是介紹大小乘兩種因果，第十課是介紹五種方便。佛講經說法四十九年利益眾生，不離這五種方便。一般佛教徒，尤其是居士，經常會有毀謗其他法門的現象，若自己修持淨土的就批評禪宗不好，自己修禪宗的就說密宗不好，類似這種情形都是不對的。佛教的精神是「慈悲為懷，方便為門。」若無方便法，眾生無法入佛門，所以說方便法很重要。

談到方便法，凡夫在善道有兩種成就，即出生為人或升天做人；若無此兩種成就，就會墮入三惡道中。聖人則有界外三種成就，即聲聞證得阿羅漢、緣覺證辟支佛、菩薩成就佛果。以上全部加起來共分五類，皆可稱為證果，差別在於是否究竟或不究竟。五種方法就如五班車，日後所駛抵的目的地不同。當我們了解時，就能了解佛為何有五乘說法。若對五乘的精神不了解，佛教徒會相互排斥，所以我們要了解其內容，才不會再犯謗法的毛病。

首先我們從人道及天道談起。佛說得人身不簡單，在佛經中有很多譬喻。曾經有弟子請示佛陀「人身難得」的道理。世尊先以手抓起地上沙土，然後通通放掉，世尊便開示說，眾生六道輪迴裡，能得人身的，猶如指甲縫中極少的沙土；而失去人身

的，猶如大地土。這證明眾生界當中人身的可貴與難得。佛經還有說，人身難得的程度，有如在茫無邊際大海中，有一隻盲龜以及有一塊中間有破洞的漂浮木板，當盲龜浮出海面時，它的頭恰巧從漂浮木板的洞孔中伸出。這種機率實在是微乎其微，佛以此譬喻得人身是極為困難的。

接下來談做人的條件。課本第二段提到：

「只守五戒不失人身」，所以不守五戒要得人身很難。在本課我們只能簡單就名相大致解說，日後課程中，將就五戒、十善、六度、十二因緣與四諦分別做詳細的報告。五戒就是不殺生、不偷盜、不邪淫、不妄語、不飲酒。受持五戒是人道的根本，五戒與儒家的五常有相通之處。「常」就是永遠不變；這五種道理是永遠不會改變的，不論人種、中國人、外國人、遠古、現今、未來，凡是只要做人，這五種道理一定要做到。「五常」就是「仁、義、禮、智、信」。由於中國原本就有「五常」的概念，我們就能體會為什麼佛教進入中國後，士大夫、文武官員，甚至皇帝都可以接受？因為五常的道理與五戒的道理完全相通。只要是做人，就一定要守住這五常；只要是佛教徒，

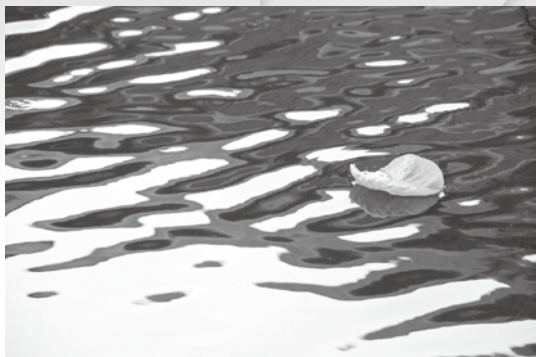
就一定要奉行這五戒。這是最根本的。今天佛教徒不管做什麼大事業，有多麼出名、社會地位多麼崇高、賺了多少錢，這五戒均不可無，失了五戒，說難聽點就不是人了。在生時既不是人，過世後更不可能為人，因已經失去做人的資格，所以佛教徒應該更要信受三皈五戒。一定要先受戒改變自己的習氣、行為，朝這個目標走才是正確的，如此才不會失去人的資格、人的身體。

五戒的第一條是「不殺生」，也就是五常的「仁」。不殺的行為是符合天地的道理的。天有春夏秋冬四時的運轉，地配合天滋長萬物，讓眾生在這這樣的環境中安住，這就是天地的心。一切菩薩的悲願本來平等無差別，但就某個層面而言，地藏菩薩的願力甚大。因為這尊菩薩像大地一樣，不管那一類的花草樹木與有情眾生，都一律助其成長，皆滿眾生的願。古人說：「君子成人之美，小人成人之惡。」菩薩像大地一樣提供一種助緣，我們要種不好的東西，那是我們自己的事，自身要負因果，大地一律平等。不管向它吐口水、吐痰，或拉屎、拉尿，它一律接受。菩薩就像這樣先攝受眾生，才找機會引眾生學佛，所以他的悲願非

常廣大。地藏菩薩即是像大地一樣，以自己本身來成就眾生，這種願力確實難能可貴，所以稱為「大願王」。天和地都有這共同性質，供給萬物生長，使眾生生存。所以若有人不讓生物生長，或甚或殺害，這是違背天理的。眾生六道輪迴中，種什麼因得什麼果，種不好的因變畜生，種好的因則為人。今世的身就是他正報，也就是因果上端端正正感受的果報。殺生就是斷別人的正報。我們任何人都沒有權力，也沒有資格斷別人的正報；若斷人正報，罪業最為深重，所以佛門戒律以不殺生為首。不但不殺害眾生，進而還要用慈悲心及尊重心對待一切眾生，這也是儒家所說的「仁」。仁就是心中有自己，同時也要有對方，什麼事都要為對方著想。以現在的心理學來講，就是「同理心」。當一個人起心動念皆有這樣的念頭時，這種人稱仁人君子，反之則稱小人。總之，不殺生是佛教基本精神之一。

第二條「不偷盜」即五常的「義」。每一個眾生皆有正報的身體，也有他生存所依靠的東西，這就是依報。俗語說：「一枝草一點露。」露就是依報。錢財、地位、眷屬、名聲等，都屬於一個人的依報。而偷盜就是盜取他

人的依報變成自己的。別人的依報是從那裡來的呢？依報是隨正報而來的。過去生中種什麼因，此世便得什麼果。過去世中歡喜布施，今世則較富裕；喜放生、護生，今世則較健康。所以自己不種因，而去偷取別人所得的果，這是不對的行為。而且偷別人的依報，本身就會比較富裕嗎？這是不可能的，若可以的話，每個人都當小偷就好了。這種違背正因果的行為就是違背天理，所取得的東西稱為不義之財。



張為涼攝影作品

「義」就是應當的意思。所謂「君子愛財取之有道。」合乎道理該我來賺，不合道理的話，要送我我都不要。這怎麼說呢？拿不義之財送我，便是消我的福報。如果你送我的金錢、東西來路不明，那我變成與你共業，以現在的法律來說，就是收藏贓物的共犯。

第三「不邪淫」即五常的「禮」。人類社會百分之九十九都是一夫一妻的制度，除正常夫妻之外的關係皆稱邪淫。夫妻之間稱正淫，是戒律所允許的。邪淫會擾亂兩種現象，第一是五倫不分，人與人之間的倫常會亂掉。第二是社會風氣會敗壞。目前第四台要開放鎖碼節目，學人覺得這有點不可思議，只要付錢，政府竟然允許民眾可以觀看邪淫的事，這是不對的。在《詩經》裡，任何一個國家只要描述到男女邪淫的事，這國家就滅亡了，所以男女關係的正邪，是國家民族興亡的指標之一。若全人類都有這現象，天災地變就多。現今社會開放，男女同事之間難免會彼此欣賞對方，但古人說：「發乎情，止乎禮。」人見到可愛的東西心生歡喜這是人之常情，但舉止行為絕不可逾越禮節，維持人與人之間的倫理關係，才能保持家庭的幸福，和社會的祥和。

第四「不妄語」，即五常的「信」這是屬於口業部分，包括兩舌（搬弄是非）、惡口（與人互罵）、綺語（說一些煽動人心的話）、以及妄語（不老實的話）。犯妄語的人在社會上沒有信用、沒有人格。人不是單獨的個體，必須要與人共事。一個人在家庭、團體、社會中若無信，那麼他在人世間則無法成就，所以信用很重要。

第五「不飲酒」，包括毒品以及會令人心放逸的東西。犯此戒的人通常都沒有智慧，這與五常的「智」相符。酒會亂性，若是當藥引，或烹飪使用少許，這樣勉強可以。社會因飲酒所造成的問題層出不窮。一個人受持五戒，會有無盡的利益。反之不守五戒，下輩子要再得人身就很難了。

第二是天人，要成為天人，必須修身、口、意的十善業。身業就是不殺生、不偷盜、不邪淫，所以身業就佔五戒的前三種。口業就是不妄語、不兩舌、不惡口、不綺語這四條。意業是指不貪、不瞋、不癡。這十項皆無違反即稱十善，犯則稱十惡。守住十善，再加上五戒的基礎，這樣的人可以往生天上當天人。



佛說盂蘭盆經聽聞記（十一）

——講於彰化慧德精舍九十五年暑期教師心靈成長營

主講：淨軍
筆記：慧長

請看第三張講表，正宗分的後半段「盡孝報恩有妙方」。當目連尊者沒辦法救母親時，便回頭找佛，佛就為他講出方法。在經文的第三段，佛告目連：「十方眾僧，七月十五日，僧自恣時；當為七世父母，及現在父母，厄難中者，具飯、百味五果、汲灌盆器、香油錠燭、床敷臥具，盡世甘美，以著盆中，供養十方大德眾生。」這是盡孝報恩的方法。七月十五日，現在佛教所用的是農曆。為什麼用農曆呢？因為佛教傳到中國之前的歷史記載，周朝就有記載，合算當時的曆法，印度當時所用的曆，和中國所用的曆可以合，就是這個農曆，所以一直傳到現在都沒有改變。七月十五，這邊特別注解，結夏三月安居圓滿。出家眾每年農曆四月十五日開始結夏安居，這是印度那邊夏天多雨，出家眾出去弘法、托鉢都比較辛苦，所以全部都回到道場裏面來修行辦道，四月十五開始，四月十六就授一個正式的

儀式，一直到農曆的七月十五日圓滿，這個叫做「結夏安居」。每年夏季，大家住在一起，共同修行，每天聽佛講說佛法，在七月十五日這天圓滿，舉行一個「解夏」儀式，之後這些法師再各奔前程，去弘法利生。在這三個月當中大家都很有功，在解門方面，天天聽佛說法，在行門方面，互相砥礪。在七月十五日圓滿時，一個一個要跟佛來報告，這三個月當中，我用什麼功夫，修行到什麼境界，求佛印證。這些弟子接受佛親自調教，修行功夫進步很快，成就的很多，所以這一天又叫「佛歡喜日」。本來證初果的，現在證二果、三果，甚至證阿羅漢；菩薩本來在十信位的，現在進步到十住或十行位的境界了，所以這一天佛特別歡喜。佛除了接受大眾修行的成果報告之外，這些大眾彼此之間，還要做一個動作，叫「僧自恣」。看注解：僧眾和合、惕勵道業。出家弟子們住在一起，互相鼓勵道業，在

○盡孝報恩有妙方

淨軍編述 95.7.

甲二正宗分 乙二如來廣示法味 丙二正示

七月十五結夏三月、安居圓滿

自恣 — 僧眾和合、惕勵道業
 隨意隨他、任意舉發
 改過遷善、說罪除愆

供養十方 — 法不離心、心作心是

大德眾僧 — 現前供具、徧周法界

得四道果 — 須陀洹果 — 入流、逆流義
 斯陀含果 — 一來義
 可那含果 — 不來、不還義
 阿羅漢果 — 殺賊、應供、不生義

聲聞 — 小乘法中 — 聞悟四諦 — 入於涅槃
 斷見思惑

緣覺 — 出於佛世、觀十二因緣而悟者、名「緣覺」
 於無佛世、觀飛花落葉而悟者、名「獨覺」

十地菩薩 — 菩薩 — 「菩提薩埵」之省稱
 舊譯「大道心眾生」
 十地 — 地前 — 十信、十住、十行、十回向
 登地 — 歡喜地、離垢地、發光地、焰慧地、極難勝地
 現前地、遠行地、不動地、善慧地、法雲地

鉢和羅飯 — 七月十五、供佛僧食
 名鉢和羅、譯自恣食

三途 — 火途 — 地獄趣、猛火所燒之處
 血途 — 畜生趣、互相啖食之處
 刀途 — 餓鬼趣、刀劍杖逼之處

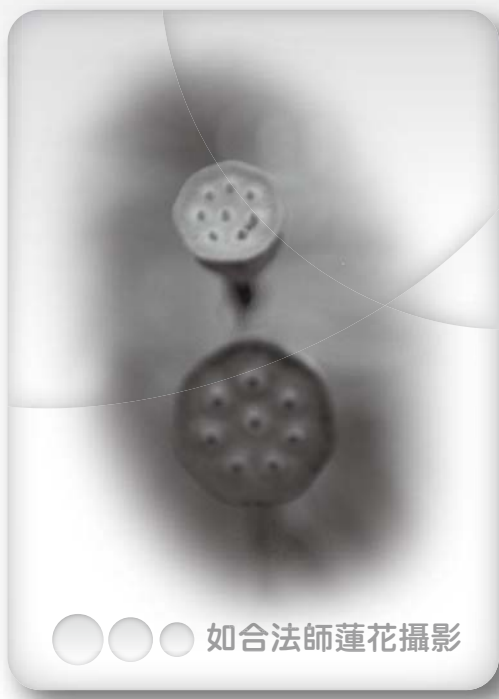
生天自在等 — 諸天福報 — 不由胞胎
 妙華光明

即於是日 — 舊云 — 七月十五、供僧方脫
 得脫一劫 — 積罪重殃、壽同造化
 餓鬼之苦 — 本文 — 法音方演、果報消亡
 母既脫苦、仍修勝供
 增上與樂、事理無妨

這九十天當中，有的人畢竟還是凡夫，有的人雖然已經證到阿羅漢的境界，凡夫的習氣還在，所以在「自恣日」這天要互相舉過，首先要自己出來表白，弟子在九十天中，我覺得記憶中那一天我講錯話，我妨害到別人，那一天我起了一個不好的念頭，我請求大家接受我的懺悔，以後我絕不再犯。這是第一個，自己講自己的過錯，請大眾原諒我，讓我能夠繼續住在這個僧團裡面。第二個是這當中除了我剛剛所說的自己的過錯缺點之外，如果有我沒有注意到的缺點，懇求師兄弟們幫我指點出來，幫助我改進。這個自恣在這種情況之下，就任隨他人之意舉發，彼此在那個時段，接納他人的指責，懺悔改過，還要感恩對方把自己的缺點講出來。這個做法就叫做「自恣」，它的用處是幫助每一個修行人改過遷善，公開懺悔自己不好的行為，這就是除衍，也就是罪業消除了，這叫發露懺悔。我們發現，有居士出家一、二個月之後，整個行為、面相都改變，變得非常有道氣。為什麼能夠這樣？因為他們奉行勸善規過。今天在家眾就是缺少這個做法，所以常常有錯不知道，還要遮掩過去，所以那個錯永遠在，那個業即隱匿在心。還是先懺悔

的好，不懺悔，那個業永遠在心裏面，它會引動一些外緣，使我們錯上加錯，迷糊之後更迷糊，變成習氣。所以只要肯發露懺悔，當著大眾的面懺悔，印象更深刻，再能夠不二過，就成功了。這個辦法是佛親自訂的。這個規矩叫「自恣」，所以一直到現在，這好的規矩在佛門裡面，繼續在延用。每年農曆四月十五日結夏安居，所有外放出去利益眾生的弟子，全部回到道場，大家共住、共修，有些道場會特別請一些高僧大德專門來講某一部經典，或講戒律，很多比丘尼都很有福報，許多大法師每年都去講，所以道場很有道氣。像這種情況，也是台灣的福報。以佛經來說，整個宇宙、娑婆世界，拿我們這個地球來講，只要有五個人奉行清淨的戒律，這個世界就危而不危。這個世界最危險的時候是人出來搗亂嗎？有限。是戰爭嗎？死傷也是有限。真正的危險是魔王出現。剛剛介紹的欲界有六層天，最高的第六層天，叫「他化自在天」，即他人變化，他拿來享受自在。「他化自在天」有一個別名叫魔羅天，又叫做魔天，這個天是在欲界的最高層，他之所以能夠升到這麼高的地位，是因為過去生在做人的時候，做了許許多多的好事，

福報很大。正因為有做好事，而欲望沒有斷除，所以升到欲界的最高層；下面五層天的天人，所變化的東西，他都可以拿來享用自在。「魔羅天」有的人把他稱為天魔，是因為這層天人的觀念，是眾生都是我的子民，當你要修行時，他就害怕，因為要修行，就準備離開欲界而出三界，他恐慌，就想辦法來障礙你，所以有「道高一尺，魔高一丈」的說法。這個魔羅天會破壞眾生的修行，出家眾在這個情況下，每天早上都持誦〈楞嚴咒〉，這個咒可以伏魔，這個世間只要有一個人會持誦〈楞



如合法師蓮花攝影

嚴咒〉，魔王就不敢下來搗亂，所以說危而不危。出家人早課的功德，一部分是維持世界的安定，所以有的道場做早課天天都有〈楞嚴咒〉；有的是隔天，一天誦〈楞嚴咒〉，一天誦其他的經典；有的道場人眾比較少，只有初一、十五，半個月誦一次；絕大部分的道場都是天天誦〈楞嚴咒〉。有形的魔是天魔，無形的魔是心魔，當我們內心不安，有幻聽、有一些業障，也不妨持〈楞嚴咒〉，如果覺得咒太長了，就唸〈楞嚴咒心〉也可以。這是指僧人本身有自恣的方法，所以他們在改變行為、習氣，和增進道業方面，比居士們殊勝。我們一般居士跟不上，也難有這樣的約束。要說我可以說你的錯，你可以指責我的不對，居士如果這樣子的話，早就吵架了。正因為誰也不敢說，誰也不肯說，所以進步很慢。因此我們如果有好朋友，像夫妻、家人，倒是可以用自恣的方法，每天或每個星期定一天自恣，先說自己的不對，再請求諒解和指正，我相信不用幾次，全家一定非常的和樂。為什麼？因為沒有疙瘩、芥蒂、懷疑，一切都公開，這是非常好的方法，佛制訂的。「十方眾僧，七月十五，僧自恣時」，在這一天這個時候，我們可以為

七世父母及現在父母，厄難中者。父母親過世，未必都到鬼道去，有的升天，有的去當人，有的去當動物，甚至下地獄，到那裡我們並不知道，不知道的情況下，是否要弄清楚了再來救呢？七世是眾生的心量頂多只能到七。怎麼說呢？譬如說一個立體的東西，它有上、下、左、右、前、後、裏（中間）共七面，所以看任何東西，認為「七」是最圓滿的。上帝創造天地、人類也是七天；佛教講人過世之後，碰到第七天又再死亡一次，所以要作七，從頭七、二七：一直做到七七，都是以七為主。一個東西能講七方面，大概都講到了吧！或許以人的心力、理解力，能夠認知的、想像得到的，大概不出七方面，所以用七做代表。七世的父母及現在的父母，如果已經升天去了，就不用考慮了。這裡特別強調是在災厄困難當中的，不是動物、鬼神，就是地獄三個地方。如果當人的話，要如何去幫忙呢？人就是人。所以厄難大都指三惡道。人子為父母親，現在的也好、過去的、七世以來的也好，做一個「具飯、百味五果」的動作。就是具足飯菜，百味包括吃的東西——飯、麵、饅頭、煎、煮、炒、炸、湯：等，盡當地生活習慣，所能

做的盡量做，量力準備。五果是指根、莖、花、葉、果五樣東西，虔誠預備出來。以及「汲灌盆器」，凡是可以清洗身體的東西都是，都可以準備，都可以拿這些東西來供養出家眾。但要記住，肥皂不可以用有香味的，那算犯戒，像水里蓮因寺辦八關齋戒，肥皂一律用藥皂。「香油錠燭」，「香」如小盤香、臥香、立香、香末皆可。「油」供佛前燈的油、飯菜用的油皆可。「錠」就是燈的意思。古時候放蠟燭的架子，有腳架的叫「錠」；沒有腳架，只有一個盤子的叫「燈」。「床敷臥具」，臥室裡面所需要的蚊帳、枕頭、棉被等，這些都可以供養僧寶。蚊香也可以，不過出家眾都盡量不用，因為會妨害眾生。「盡世甘美，以著盆中」，世是指時間，間是空間，即依我們住的地區，有什麼就用什麼。盆包含碗、盤、箱子等，把這些東西全部集中，供養十方大德眾生，就在七月十五日那天。或許有人說買這麼多東西，我經濟能力不夠；可以與人合買供養，或供養師父金錢，請師父自辦，不要那麼呆板。「供養十方大德眾生」，我如何能供養「十方」的大德眾生呢？不要那麼呆板，佛法是心法，很多事情可以用觀想的方

法。像去年我們研討「普賢菩薩十大願」。十大願後面都講「盡虛空遍法界，世界無盡眾生無盡，眾生煩惱盡，我願無盡」。願力是可以沒有窮盡的，我們可以做如是觀想；心量有多大，供養就可以有多大。佛菩薩有他心通，雖然我們做的不是很圓滿、週到，佛菩薩通通都接受，這就是佛菩薩的慈悲。所以我們在法上面，也要做觀想的方法，這樣才會更廣大、更圓滿。在講義上註「法不離心」。一切方法從那邊來？雖是佛說的，可是我要不起心動念，什麼辦法也沒有。今天我起心動念了，我接受佛陀這個法，這個法就入了我的心。我再從我的心流露出來，我力量做不到的就用觀想，因為「心作心是」。這個方法目前教育界都在採用，即是「念力」。我們做如是的念頭，起如是的觀想，就會有那個效果，有那個功德。但是有的時候太過於唯心了，也會讓人家起誤會。我記得有一次在南投辦教師學佛營，大家都忙得不可開交，中午要供佛的時候，廚房大寮那邊供品還沒上來，維那一緊張，上了香就開始唱供養了。有些學員看桌上沒有東西，也可以念供養偈；心想佛教真是厲害啊！都用觀想的。後來才發現是來不及上供品，維那師就

開始敲打念唱了。供養還是要有一個代表的東西，東西可以少，不可以沒有；少可以觀想成多。像道場午供時，用刀叉盛七粒飯，到外面去「出食」，唸「大鵬金翅鳥、曠野鬼神眾、羅刹鬼子母、甘露悉充滿」偈頌，然後把飯舉上來，持七遍的咒語，把七粒米觀想成一座飯山，很多眾生都來享用，這是佛教的方法，心作心是。所以即使我們供的東西不是很多，一樣可以唱「三德六味供佛及僧」。一般道場的供品排六樣，六樣菜含湯，有時候還含飯，不含飯加水果是八樣。又唱「法界有情，普同供養」，除了供佛跟僧以外，還供養整個時空宇宙的眾生。而供品很少，如何供養那麼廣呢？即是用觀想的方法，觀想法界眾生來接受我的供養。註解裡「現前供具、遍周法界」，用觀想的方法，我們供養的東西可以周遍整個法界，遍滿整個虛空，供養一切的大德眾生。「大德」是指有廣大大德行的出家眾，最廣大德行的出家眾是指觀音、勢至、文殊、普賢、地藏、彌勒這些大菩薩，還包括虛空藏、月光、日光、藥王；等菩薩。菩薩太多太多了，我們盡所知道的去觀想；觀想不來，就觀想盡虛空遍法界一切佛菩薩，一句話帶過去也可以。

在生活中品味修行的滋味（二十）——

始終如一的服務心意

文：緣兒

在景氣一片低迷之中，許多人紛紛創業，尤其小吃業更是一片蓬勃，因為小吃的多元化，所以讓許多人都可品嚐到各種不同的美食。

每到星期日，我和妹妹們總會到處吃吃喝喝，一面品嚐美食，一方面學習許多人的服務精神。在享受美食的過程中，不但常常可以吃到好吃的食物，同時也可以學習到很多做生意的態度。

去年在住家附近發現一個小店，抱著嚐鮮的心情進去吃吃看。點菜的過程中，熱心的師姐推薦拿手的料理，我和妹妹點了焗烤飯、麻醬麵還有一些小菜，老闆娘還大力推薦他們的菜餚都是自家耕種，沒有農藥的新鮮青菜。聽到無農藥青菜，再加上烹調過程都是透明化、看得清清楚楚的，讓我們吃得很安心，餐點也非常可口，真是好吃又衛



張為淙攝影作品

生。用完餐又外帶一些小菜和家人們分享，希望家人們也能感受我們今天的美麗經驗。

此後我們常到這家小店用餐，抱著好東西要與好朋友分享的心情，也常跟許多朋友推薦

這家小吃店，介紹他的特色與溫馨。

好久沒到師姐那裡用餐……我跟老妹心血來潮在這個星期日專程到師姐的小店用餐，滿懷期待來到這裡，開始點餐，和妹妹商量要吃什麼，在猶豫不決的過程中，這位師姐表露著不耐煩的態度，他的心情似乎不太好，體諒一下吧！耐心等待上菜，在陸續上菜的過程中，這位師姐顯然心情不太好，麵煮的太爛、焗烤也烤的沒啥味道，總覺得這頓飯吃完有不太舒服的心情。

吃完飯之後，我和老妹不約而同的提出失望的感想，覺得今天的飯菜似乎沒有之前的好吃。我們討論為什麼會



如合法師蓮花攝影

這樣，其實菜也沒有很難吃，難道是我們的嘴巴太挑剔？我們談著談著，發現，原來是廚師不愉悅的心情直接反應到食物上，讓這些飯菜也變的不可口，食物要好吃需要有好廚藝，但也要有良好的心意與歡喜心，此刻因為這位師姐的壞心情、粗魯的對待食材，而即使食材本身沒有農藥，也會因為烹煮人的態度而變的不可口。

讀過一本在詮釋食物的書，寫到禪食慢味，裡面提到樸實無華的料理是不需過多的調味與烹煮，尊重食物本身的特質，加上烹調食物的人心意誠懇，就足以讓吃的人充分感受到廚師溫馨的人情味與和諧的手感，這樣端上桌的食物，即使是簡單樸實的料理，卻是最感動人的美食佳餚！

開創一個事業是非常不容易的，不過持續的堅持品質更是困難。我們有很深的感觸與遺憾，同是服務業，我們將引以為戒。提醒自己更要用心的提升服務品質，因為可能一次的心意乖違、服務不周，就失去了辛苦建立的品牌了！日後也更將心比心，讓帶著期待與信任而來的客人們不會失望！

智老師

正蒙教育



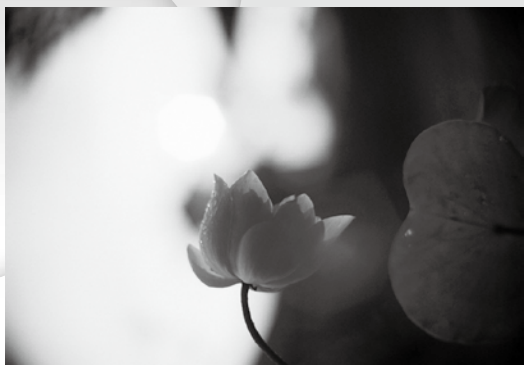
《比丘尼的故事》之四十八——

鹽官齊明寺僧猛尼師

文：智意

僧猛尼師，俗姓岑，南陽人氏，遷居鹽官縣，傳到僧猛尼師已五代了。曾祖父擔任東晉正員郎餘杭令的官職，世代都崇尚道家的黃老思想和信奉神道。

僧猛尼年幼就慨然有超出庸俗的高尚志向。十二歲時父親往生，尼師號淘大哭到吐血氣絕昏倒，然後又清醒過來。經過三年守喪圓滿，她這才表示要追求不生不滅的佛性，於是辭別母親出家為尼。出家後，她的戒行清淨高潔，侍奉師長恭敬嚴肅；所吃的蔬食粗飯，只求維持生命而已。對於遵行佛道，禮拜懺悔，她從沒有疲憊倦怠過。當她發露懺悔過往的罪愆時，都精誠懇切的痛哭流淚，能做到一般人的



如合法師蓮花攝影



如合法師蓮花攝影

所無法做到的行持。因此益州刺史、吳郡張岱，聽聞她的風範，都對她倍加尊貴敬重，並請她當門師。

南宋元徽元年（西元四七三年）淨度尼師到吳郡，將僧猛尼師帶離京城，住在建福寺。從此，她每天都日以繼夜的研讀經典，同時追

隨淨度尼師講經說法，內心沒有一絲厭倦。由於尼師博學多聞，而又用心強記，所以只要一經耳根，沒有記不住的，因此對經典、律典都能研究明白。當尼師澄心止靜，端然宴坐時，沒有人能知道她那深不可測的境界。

南齊建元四年（西元四八二年），僧猛尼師的母親生病，尼師就割捨東邊的房子做為寺院，取名為「齊明寺」。尼師將它修繕改為殿宇，外面種植一排排的竹子和樹木，內外清潔安靜，樣子就如同是神仙住的地方。當尼師遇到飢餓的人，就施與他們食物；若遇寒凍的人，就解下衣服布施給他。曾經有獵人在寺的南面附近要打獵，那些飛禽走獸都競相跑來投靠僧猛尼師。當獵人放的獵鷹與獵犬奔馳追逐動物時，僧猛尼師不顧安危，用身手去阻擋，使它們分開；雖然身體被老鷹啄傷，手也被狗咬傷，但投靠的動物也因此獲得解救。與僧猛尼師共住在齊明寺的住眾約數十人，三十多年來都不曾看見她生氣發怒的臉色。尼師享年七十二歲，在永明七年（西元四八九年）圓寂。當時寺裡有位僧瑗尼師，是僧猛尼師堂弟的女兒，也是以孝順而聞名。她的道行高邈、有智慧，且具有很深的領悟力。

《流傳中國民間的進德修業典籍善書》

改造命運的寶典

——了凡四訓

文：田哲益

自古以來，一般人都被命運所控制，而身不由己，只有明理之人，命運約束不了他，正所謂：「賢達之人能安命也。」《了凡四訓》皆曉得是改造命運的寶典。有福份的人，不都能於獲得此書之後，細心閱讀，進而立志向，力行實踐，以化疾病於無形，掃除窮困的危脅，消除生活的煩惱，達到化凡入聖的境界。《了凡四訓》作為修身之銘言，人人可以成聖成賢。用為處世之準則，舉世得以消除災難與業障。確實是自救救人的最佳途徑。（了紡〈好書介紹——了凡四訓語解精編〉）

《了凡四訓》的作者，是明代江蘇吳江袁了凡，名黃，字坤儀，初號學海。自幼好讀書，博學多聞，無所不通，舉凡天文、象數、水利、兵政、堪輿、星命等，均能精密研求。了凡先生是一位很有學問的人，《了凡四訓》這本書運用了很多典故。袁了凡先生一生著

有《雨行齋集》、《曆法新書》、《皇都水利》、《評注八代文宗》、《群書備考》、《立命論》、《了凡四訓》等書。其中，《了凡四訓》一書，談論心性因果，極力勸人為善，自明清以來甚為流行。（永璋〈了脫凡情優凡聖城——袁了凡〉）

茲錄彭紹升撰〈袁了凡居士傳〉：

袁了凡先生，名黃，字坤儀，江南吳江人。了凡之先，贅嘉善姜氏，遂補嘉善縣學生。隆慶四年，舉於鄉，萬曆十四年，成進士，授寶坻知縣。後七年，擢兵部職方司主事，會朝鮮被倭難，來乞師，經略宋應昌奏了凡軍前贊畫兼督朝鮮兵。提督李如松，以封貢給倭，倭信之，不設備，如松遂襲破倭於平壤，了凡面析如松，不應行詭，道虧損國體，而如松麾下又殺平民之首功。了凡爭之強，如

松怒，獨引兵而東，倭襲了凡，了凡擊之，而如松軍果敗，思脫罪，更以十罪劾了凡，而了凡旋以拾遺被議，罷職歸。居常善行益切，年七十四終。熹宗朝，追敘征倭功，贈尚寶司少卿。了凡自為諸生，好學問，通古今之務，象緯律算兵政河渠之說，靡不曉練。其在寶坻，孜孜求利民，縣數被潦，了凡乃濬三岔河，築隄以禦之，又令民沿海岸植柳，海水挾沙上，遇柳而淤，久之成隄，治溝塍，課種，曠土日闢，省諸徭役，以便民家。不富

而好施，居常誦持經咒，習禪觀，日有課程，公私遽未嘗暫輟，著戒子文四篇行於世。夫人賢，常助之施，亦自記功行，不能書，以鵝翎莖漬硃，遂日標曆本，或見了凡立功少，輒擗蹙。嘗為子製冬襖，將買花絮。了凡曰：絲綿輕暖，家中自有，何必買絮。夫人曰：絲貴花賤，我欲以貴易賤，多製絮衣，以衣凍者耳。了凡喜曰，若如是，不患此子無祿矣，子儼，後亦成進士，終高要知縣。

按彭紹升江蘇長洲人，字允初，號尺求，又號知歸子，法名際，清乾隆進

士。

「修身律己，安身立命」之道，以及「化凡入聖，超生了死」之理，正是《了凡四訓》歷久不衰的原因，而其字鍛句煉，也是本書得以流行之因。逸名《舊序》云：

文有懸筆立就，傾瀉而出，又復至清至妙者，韓文公《祭十二郎文》是也。文有久已脫稿，日改月更，千鐘百鍊。至數十年而始為定本者，歐陽文中《瀧岡阡表》是也。袁了凡先



如合法師蓮花攝影

生以韓歐之筆，具韓范之才，將其生平所得，著此四訓。以數十年修身治性，日新月盛之閱歷體驗，又加數十年字鍛句煉之潤飾，故其文精深而博大，其理中正而精微。

《了凡四訓》雖曰「四訓」，其實是一氣呵成的一篇「立命道理」，確確實實是人生之「至理名言」。（了凡〈好書介紹——了凡四訓語解精編〉）

按《了凡四訓語解精編》著者了凡先生謂：《了凡四訓》是袁了凡先生，一生奉行《太上感應篇》的精華所得。

開頭所以先談「立命之學」，是為了勉勵世人奮發向上，不要自暴自棄，因為人生的氣數，雖由前生造因而定，但命運的好壞，卻隨著此生心性之狀態而改變，因此以立命之說開宗明義。第二篇接著講「改過之法」，是因為一般人，而不知改過行善，試想不知改過之人，就像漏了底的容器，行善也收不到效果。為人著諸惡不改，眾善奉行，則功過相抵，等於沒作。若諸惡不改，只略行數善，則就只見禍不見福。因此說：改過是立命的下手功夫，所以第二篇莫上「改過之法」。人若知過能

改，但不曉得行善的道理，也是徒勞無益，因此第三篇接著談「積善之方」，作淋漓盡致的分析行善的道理與方法。初學行善之人，難免會像窮小子忽然變成暴發戶，會有傲慢天下，藐視一切的驕傲作風，因此末篇以「謙德之效」，叮嚀「滿招損，謙受益」的道理。人能謙虛為懷，則行善惟恐不足，才能使立命收到效果，而達致改造命運的目的。（見同上）

逸名〈舊序〉云：

改過積善兩篇是正文，改過之法，發揮諸惡莫作；積善之方，細講眾善奉行；立命之學，是現身說法。

《了凡四訓》這本書是幫助人們誤入歧途或徬徨無依時的迷津，從而取吉避凶，移禍得福，改造人生的命運，但逸名〈舊序〉更指出：

惟謙者肯反躬自省，惟反己能自訟其過，惟自訟庶改過不吝，惟改過斯善事真切，惟善真然後可以立命。



陰惡墮犬報

文：智涵

某甲，堅守父親留下的事業，家庭一天比一天富裕，在這鄉裏，大家都認為他是一位賢孝的人。

當他死後，某甲的兒子夢見二位隸卒押著父親拷著刑具，像拘拿罪人的樣子，前來告訴他說：「我一生為人未修一善，五倫之中只知道夫婦有別這一倫，重視富人欺負貧民，為人絕情、忘恩負義。無論是至親或世交，一旦有生活困頓貧乏的，我就先告誡守門的人，所有來索借的，全部拒絕，讓他們離開。舉凡所做的事，都是投機取巧，有功勞就歸於自己，過咎的就推委他人。冥官責備我有這些不為人知的陰惡，說我像狗，最會欺負貧窮的人。如果餵食牠，牠就搖尾巴取悅於你；如果要趕牠走，就無情地要反咬你。所以我現在將墮落為西鄰的白蹄黃狗，希望你不要貪惜家財，要廣行布施積陰德，來贖我過去所做的罪愆，一方面也為你自己培福。」說完話就嗚嗚的哭著離開。

第二天，果真看見鄰居有隻黃狗，四隻腳蹄全是白色，於是為此心動，就將牠買回畜養。這隻狗整年都不會對人鳴吠。牠這是在懺悔自己前生的過錯嗎？唉！後悔已太晚了！

評：五倫之道只知妻子倫，這與禽獸只知牝牡有何差別？他應當墮落去當狗的啊！



張為涼攝影作品

提 菩 國 上



《智者聯簡說》之十七——

智決當生須成覺道 者番戮力憶念彌陀

文：戒圓

生死業海滔滔濁浪，六道凡夫載沈載浮，除了佛陀，無人識知這生死的真相。佛陀之所以識知，是因為佛陀已覺察悟知。而這個覺悟，不是一蹴可及的，而是經過三大阿僧祇劫的修行，累積福德、開顯智慧所成就的。這條覺悟之道，就叫「覺道」。

吾人現是沈淪生死業海的凡夫，應當學習佛陀的覺道，從自我所處的身心世界，去覺察無常、苦、空、無我的本質，去識知善惡業行因果不空的事實，去了悟輪轉三界六道無了期的可怕，從而知道必須把握在這一生，決定求得了生死、出輪迴的覺道，否則就「一失人身、萬劫難復」了。故云「智決當生須成覺道」。

那要怎麼樣求得當生成就呢？依據佛的教法，在八萬四千法門之外，只有「禪、淨」兩個辦法。此中，禪修的方法須得上根利器之人，和有修有證的老師指導，我們大多作不到。而淨土念佛的方法，只要具足信心、願力和念佛求生淨土，便断了斷生死，脫離輪迴的束縛了。

《楞嚴經·念佛圓通章》大勢至菩薩敘述自己修證圓通的經驗，說：「憶佛、念佛，現前當來，必定見佛。」我們如果決定用憶佛、念佛的方法，便應該在日用平常當中，常常熏練憶佛的方法。例如一切善行皆為彌陀而作、為往生而作；觀一切境物皆彌陀變化所作等。同時在念佛時，能夠放下萬緣、攝心專注的稱念佛號，以求達到一心不亂。像這種憶佛、念佛的妙法，都無法用散漫安心去學習，都必須戮力去練習的。故云「者番戮力憶念彌陀」。

一個人，知道努力地去憶念彌陀，以學習覺道，達到當生成就、出離生死，這個人便是「智者」了！



《教育新譯》之二十一

帶小孩

文：修庭

陪伴小孩，是在了解自己，和成就更完整的自己，因為在小朋友身上，常常會發現自己不曾知道的內在性格；在養育小孩的過程中，時時充滿了冒險與無限的樂趣。

小妹在前年生下小姪子，小姪子活潑又可愛，從出生到現在，每天都展現出過人的精力，快樂又調皮的個性，和每天都在搞笑發明各種玩法，常常逗得大人們哈哈大笑。隨著成長的日子，每天都有不同的變化，今天學會這個，明天學會那個，所以每天都過著刺激又新奇的生活。

小姪子越大就越有許多不同的習慣在他身上發生。某一天，我照著鏡子張開嘴巴觀察自己的喉嚨，正對著鏡子看著看著，鏡子裡突然多了一個小蘿蔔頭跟著依樣化葫蘆的模仿我的動作，我看著他的模樣一方面覺得好笑，另一方面也看見自己原來我是小孩子學習的對象。

看著他，從出生原本純淨清澈的樣子，漸漸的開始有了個性脾氣。使用東西的方式、表達的模式、各種不同的習慣慢慢展現出他

獨特的性格。在他的言行舉止中，經常看得到是家裡某人的影子，尤其是跟他互動較多的父母。媽媽說話方式是這樣的，爸爸吃飯習慣



張為淙攝影作品

是這樣，姊姊的行為模式是令人不悅、令人討厭，或討人喜歡的……這一切自然而然、沒有特別注意的習慣，此刻透過小孩的行為呈現，驚覺原來薰染的力量是如此強烈！

而在互動的過程中，他也正在彌補我童年的缺漏。看著他一點一滴的收集關於他身邊的一切，如同海綿不曾間斷的在吸收。在他身上我也看見遺忘已久的自己，一個小小的動作、眼神，或說話方式，居然有阿姨的影子出現，真是讓我既驚亦喜。我不得不承認，在小孩子的身上，常常看到被忽略的自己。小朋友每天都在誠實的呈現大人的模樣，提醒著我們的言行舉止。這一年多以來，我和小姪子每天總有新鮮事發生，因為他，我更能觀照自己，也更能體會當初媽媽養育我們姊妹的辛苦。小姪子我們家帶來種種不得不接受的冒險與無限的樂趣！而這種收穫是難得的，同時也是始料所未及的。感謝他成為家中的一員，也感謝小姪子讓我們與他共同乘載他的時光機，再度重回兒時的美麗光陰。

綜合所學而成為某家小孩的樣子，都是具備他身邊每個人的某一部分，所以會有所謂「家教」的這一個說法。在小姪子的身上，發

現家教其實根本不必刻意教，因為小朋友在日常生活，已經不斷的在感受、學習家中文化的一點一滴了。



張為淙攝影作品



詩詞吟唱采輯——

愛菜詞

詞：明·唐寅

曲：莊名姿

Key: C小調 4/4

1 6̣ 5̣ 6̣ | 1 2 1 — | 1 6̣ 5̣ 3̣ | 5̣ 6̣ 6̣ — |
 菜之味兮 不可輕， 人無此味 將何行？

0 0 0 0 | 5̣5̣3̣ 2̣3̣ 5̣·3̣ | 2̣2̣1̣ 6̣1̣ 2— | 1̣1̣6̣ 5̣6̣ 1·3̣ |
 士知此味 事業成， 農知此味

2̣2̣1̣ 6̣1̣ 1— | 2̣2̣3̣ 2̣1̣ 2·3̣ | 5̣5̣6̣ 5̣3̣ 2— | 1̣1̣6̣ 1̣2̣ 1·3̣ |
 食廩盈， 技知此味 藝業精， 商知此味

2̣2̣1̣ 6̣5̣ 1— | 1 6̣ 5̣ 6̣ | 1 2 1 — | 1 6̣ 5̣ 3̣ |
 貨利增。 但願人人 知此味， 此味安能

5̣ 6̣ 6̣ — | 0 0 0 0 | 1̣1̣6̣ 5̣6̣ 1̣2̣ 1 | 1̣1̣6̣ 5̣3̣ 5̣6̣ 6̣ |
 別蒼生？ 我愛菜，人愛肉，肉多不入賢人腹。

1̣1̣6̣ 5̣6̣ 1̣2̣ 1 | 1̣1̣6̣ 5̣3̣ 0 0 | 5̣ — 6̣ — | 6̣ — — — ||
 廚中有碗黃齏粥， 三生自有 清閒 福。



活動報導

經文研學班圓滿 影音上智者網站

「經文研學班」台中第一期六月五日至八月二十一日舉辦圓滿，學員雖然不多，收獲卻很多。課程中為因應遠道學員的需要，淨軍居士勉強同意全程錄影，計十二次。

由於課程內容，有助獨立研學經典與古文，甚獲學員喜愛。雖然課程已告一段落，仍有學員不斷地將練習的作業送會修改。又因應外地及海外學習者的要求，居士再次勉強同意將課程影音掛上基金會網站，歡迎大家共研和分享經驗。

教師營心靈成長 生命主題受歡迎

「九十七年暑期教師心靈成長營」於七月三至五日，在彰化慧德精舍舉辦，循例仍由智者文教基金會主辦，彰化大成國小及慧德精舍智老師正蒙教育推行委員會承辦。

本次營隊以「生命」為主題，禮聘慧開法師講〈現代人的生死課題〉，修懿法師講〈善接生命的變化球〉，紀潔芳教授講〈談生命教育教學〉，淨

軍老師講〈生命中的靜〉和〈生命的慈悲照護〉。

營隊在明慧法師的督軍指導，謝玉枝主委率領全體智老師的籌辦，大成陳建東校長的支援，香積大寮的辛苦護持，使營務的進行一切順利圓滿。

本次營隊課程錄音，已全部掛上智者基金會網站，歡迎下載。

中秋聯誼傳無盡燈 智者之歌獲滿堂彩

九月六日星期六晚間六時，智者基金會的董事、幹部、志工及會員等，皆攜眷參加在智田學院舉辦的「中秋聯誼」，是日雖然風雨不斷，澆不熄大眾的熱情！

晚會在董事長致詞後揭開序幕。在簡老師介紹「無盡燈」的意義之後，大眾先唱〈爐香讚〉，再由董事長開始向與會者傳遞無盡燈。大眾虔誠唱著佛號，繞佛三匝後歸位回向！

之後，大眾先享用藥食，再由梁師兄主持晚會，陳秘書長串場。節目有陳副董事長深入淺出的說故事。「智者之歌」有歌詞意義的介紹，或獨唱、或合唱，滿堂熱鬧滾滾，彩聲不斷。大眾都歡喜地共渡了一個圓滿、又有心靈收穫的佳節。



特別報導

記王豐鳴居士壺上賞蛙展

文：醒民

王德慈懷親萬物

豐財易作寶珍藏

鳴聲不盡千秋歲

壺底誰人識性香

上國文華皆載道

賞心巧藝永流芳

蛙吟梵唱聞三界

記菡蓮池禮法王

【語譯】

王道的德行就是用慈悲的胸懷，平等的去親善萬物。您用了豐大的財力去易換許多蛙壺，把牠們當作寶貝來珍藏，我想這些青蛙有靈，感恩您的鳴聲，也將千秋萬世鳴不盡了！一般人把壺品茗，只知道嘗茶味、聞茶香，誰能識知製壺人用心的



性香呢？

我國一切文物風華，都承載著無上無形的道，看著這些賞心悅目，善美精製的蛙壺藝術載道作品，它們一定永遠流芳百世了。而牠們承載了什麼道呢？我看啊，這些青蛙，牠們正吟著清淨的梵唱，而且傳遍三界時空呢！您散財用心的珍藏牠們，我想您已經獲得佛陀的授記，將來一定可以到極樂蓮池去禮謁彌陀法王了。（因為大慈大悲的佛陀，是不捨棄任何一個眾生的。何況您是一位守護吟著梵唱的壺上靈蛙的菩薩呢！）

19	8月16日	9244	劉小菁				2400		
20	8月16日	9245	劉寶鳳				2400		
21	8月16日	9246	劉嘉鈞				2400		
22	8月16日	9247	劉王玉				10000	放生	
23	8月16日	9248	楊銘淮				1000	放生	
24	8月16日	9249	陳奮立全家				8000	放生	
25	8月16日	9250	林金珠				1000	放生	
26	8月16日	9251	黃文翰全家				1000	放生	
27	8月16日	9252	宋紹融全家				5000	放生	
28	8月16日	9253	梁文相全家				2000	放生	
29	8月16日	9254	簡麗樞、麗倫、麗庭				787	放生	
30	8月22日	9255	李瑛娟				1000		
31	8月28日	9256	孫美娟				3000		976-12
32	8月28日	9257	劉育佳				3500		973-9
33	8月28日	9258	張秀娟				3500		973-9
34	8月28日	9259	王瑞賓				1400		973-9
35	8月28日	9260	范康妹				1400		973-9
36	8月28日	9261	王香君				1400		973-9
37	8月28日	9262	水心巧工坊全體畫友				1400		973-9

收據號碼	捐款人	文化	教育	慈善	經常	其它	備註
9047	歐俊彥	500					371印三聖經
9157	謝安欵				500		372-1
9158	盧新強	1000					372-2印經
9160	無名氏	2000					373印經

收據號碼	捐款人	文化	教育	慈善	經常	其它	備註
9048	陳春棟(回向陳進益)	1000					757-1
9049	黃勝法(回向陳進益)	1000					757-2
9050	王錦心(回向陳進益)	1000					757-3
9151	李江樂(回向陳進益)	1000					757-4
9152	方添喜(回向陳進益)	1000					757-5
9153	陳松瓦(回向陳進益)	1000					757-6
9154	許淑貞(回向陳進益)	2000					757-7
9155	林松喜(回向陳進益)	1000					757-8
9156	劉永木(回向陳進益)	1000					757-9
9159	吳玉音	200					758
9161	紀荷權	1000					759

收據號碼	捐款人	文化	教育	慈善	經常	其它	備註
9162	盧新強	1000					374印經
9163	歐俊彥	500					376
9164	謝安欵				500		375
9166	劉保台				500		377

收據號碼	捐款人	文化	教育	慈善	經常	其它	備註
9165	蘇宏逸	500					760

收據號碼	捐款人	文化	教育	慈善	經常	其它	備註
9167	謝安欵				500		379
9168	盧新強	1000					380
9169	李悅慈				1000		381
9170	李香承				1000		381
9171	陳安仲				1000		381
9172	林育管				1000		381
9173	林金鑾				1000		382
9177	歐俊彥	500					383
9178	王美月	1000					384印經

收據號碼	捐款人	文化	教育	慈善	經常	其它	備註
9174	陳淑香	1200					761-1
9175	蔡孟燕	500					761-2
9176	林春富	300					761-3
9179	李怡慧	500					762

收據號碼	捐款人	文化	教育	慈善	經常	其它	備註
9181	盧新強	1000					385-1印經
9182	謝安欵				500		385-2
9183	歐俊彥	500					386
9187	譚昇炎	500					387
9190	張恒福				500		388-1供僧
9191	張軒睿				500		388-2供僧

收據號碼	捐款人	文化	教育	慈善	經常	其它	備註
9180	林綺美	1000					763
9184	鄭啓江	1000					764-1
9185	楊梓順	1000					764-2
9186	楊梓順					1000	764-2供僧
9188	李芳柏	1000					765
9189	劉哲民	2000					766

NO	月/日	收據號碼	捐款人	文化	教育	慈善	經常	其它	備註
1	5月4日	9122	大奉				3000		
2	5月4日	9123	紅抄、賴 葵、金 珠、阿花		1200				
3	5月4日	9124	劉美吟全家		1000				
4	5月4日	9125	三寶弟子		1000				
5	5月4日	9126	林金珠		1000				
4	5月4日	9127	三寶弟子		500				
7	5月4日	9128	田義秀		600				
8	5月6日	9129	高國洲(作廢)						
9	5月6日	9130	陳春樺				6000		
10	5月6日	9131	陳春樺				6000		
11	5月6日	9132	陳周良				1200		
12	5月15日	9133	張隆憲	10000					童蒙德育
13	5月15日	9134	廖慧貞				500		
14	5月15日	9135	廖淑微				500		
15	5月15日	9136	廖振宇				500		
16	5月15日	9137	廖振宇				500		
17	5月21日	9138	呂碧玉	1000					
18	5月26日	9139	高國洲				12000		
19	5月26日	9140	楊玉理、 莊林胡鳳	2000					
20	5月30日	9141	陳文章	1000					

NO	月/日	收據號碼	捐款人	文化	教育	慈善	經常	其它	備註
1	6月3日	9142	印心、慈善會	3000					
2	6月12日	9143	楊惠琴	200					
3	6月12日	9144	大奉				3000		
4	6月12日	9145	廖振宇				500		
5	6月12日	9146	廖振宇				500		
4	6月13日	9147	林千祺	1000					童蒙德育 50本
7	6月13日	9148	蔡文魁	1000					童蒙德育 50本
8	6月19日	9149	洪淑媚				3000		
9	6月22日	9150	李俊德	2000					
10	6月26日	9201	周銘彬				2000		
11	6月26日	9202	陳錦花	500					
12	6月26日	9203	林江水	1000					

NO	月/日	收據號碼	捐款人	文化	教育	慈善	經常	其它	備註
1	7月1日	9204	大奉				3000		
2	7月2日	9205	陳健輝				3000		
3	7月3日	9206	劉明昌				1000		
4	7月3日	9207	施瑋芳				1000		
5	7月13日	9208	昌懋工業 科技股份 有限公司		100000				
4	7月14日	9209	廖振宇				500		
7	7月14日	9210	廖振宇				500		
8	7月14日	9211	廖勝義				1000		供僧
9	7月14日	9212	廖慧貞				1000		供僧
10	7月14日	9213	廖淑微				1000		供僧
11	7月21日	9214	謝森城	2000					
12	7月21日	9215	林江水		1000				
13	7月21日	9216	劉美吟全家		1000				
14	7月21日	9217	呂秀蓮		500				
15	7月23日	9218	詹麗珠	300					
16	7月23日	9219	朱鑽宇	5000					
17	7月23日	9220	朱佳樂	5000					
18	7月23日	9221	洪淑媚				2000		
19	7月28日	9222	楊紹櫻				1000		
20	7月28日	9223	楊紹櫻				500		供僧
21	7月31日	9224	田義秀				10000		

NO	月/日	收據號碼	捐款人	文化	教育	慈善	經常	其它	備註
1	8月4日	9225	劉汝璋				1000		
2	8月5日	9226	蔡榮典全家				500		供僧
3	8月5日	9227	洪高萬全家				500		供僧
4	8月5日	9228	洪潤宇全家				500		供僧
5	8月5日	9229	陳鼓				500		供僧
6	8月5日	9230	洪漢章全家				1000		供僧
7	8月5日	9231	洪曉燕				1200		供僧
8	8月10日	9232	簡輝雄				300		供僧
9	8月12日	9233	李慧慈				2000		供僧
10	8月12日	9234	楊銘淮				1000		供僧
11	8月14日	9235	陳奮立全家				1500		供僧
12	8月14日	9236	林秋香				1000		
13	8月16日	9237	劉淑妃				6000		
14	8月16日	9238	劉王玉				1200		
15	8月16日	9239	蔡丕斌				1200		
16	8月16日	9240	蔡乙嘉				1000		
17	8月16日	9241	蔡聯輝				2400		
18	8月16日	9243	黃文翰				10000		



九十七年度五、八月捐款名冊

觀世音菩薩
成道紀念
97. 7. 20



教師營團體照

97年暑期
教師心靈成長營
97. 7. 3~5



介紹紀念的意義



慧德住持明慧法師致詞



生命中的靜~靜坐



大眾恭誦《普門品》



上課一景



上課剪影

王豐鳴居士
壺上賞蛙展
97. 9. 27



青蛙作品之一

智田中秋聯誼
97. 9. 6



傳無盡燈一景

智者第七屆
第四次董事會議
97. 7. 20



黃董事長主持會議



盼

風霜烈日幾經秋
玉肉鋼皮傲骨留
遙望青山千里遠
亂雲濁浪盼慈舟

文：如月
圖：林進成



財團法人 智者文教基金會

MAHA PRAJNA FOUNDATION

上國邨 雜誌

SHANG GUO CUN MAGAZINE

國內郵資已付
台中郵局
第一支局
中台字
許可證 第1099號

財團法人智者文教基金會會訊——上國邨雜誌
本會會址：40344台中市西區大全街154巷18弄4號
4, Alley 18, Lane 154, Dachuan St. Taichung, Taiwan 403, R. O. C.
TEL: 886-4-23717166 FAX: 886-4-23710470 e-mail: mpf@seed.net.tw
劃撥帳號：02918242 統一編號：20679951 website: http://www.mpf.org.tw
中華郵政中台字第0482號執照登記為雜誌類交寄



猜

一苑金風搖竹影
雙親覓食未歸來
不知雲路平安否
幾度饑夢醒後猜

文：淨一
圖：大奉